

Für Kompressoren Typ »MDR 5«

Drehstromausführung

Schaltvermögen:	5,5 kW
max. Ausschaltdruck:	16,0 bar
Kontaktart:	Öffner (3-polig)
Mediumtemperatur:	-5 °C bis +80 °C
Schutzart:	IP 54
max. Schalthäufigkeit:	120 (elektrisch) 600 (mechanisch)
Druckluftanschluss:	G 1/2



MDR 5/11



MDR 5/11 K

Druckschalter »MDR 5«

ohne Entlastungsventil, ohne Ein-/Aus-Schalter, ohne Motorschutz, mit Flansch 1/4

Artikel Nr.	Ident Nr.	Einstellbereich
MDR 5/11	103057	2,0 – 11,0 bar
MDR 5/16	103058	2,5 – 16,0 bar

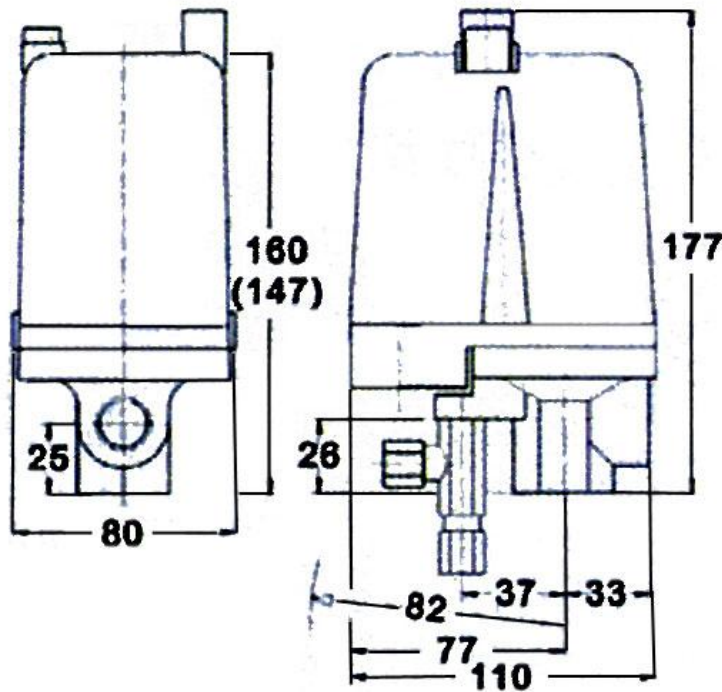
Druckschalter »MDR 5«

mit Entlastungsventil, mit Ein-/Aus-Schalter, mit Motorschutz und Flansch 1/4, ohne Motorschutzrelais

Artikel-Nr.	Ident Nr.	Einstellbereich
MDR 5/11K	103059	2,0 – 11,0 bar
MDR 5/16K	103060	2,5 – 16,0 bar

Achtung: Für diesen Schalter ist ein thermisches, 3-poliges Überströmrelais mitzubestellen. Ansonsten ist die Ein-/Ausschaltmechanik nicht funktionsfähig.

Maße



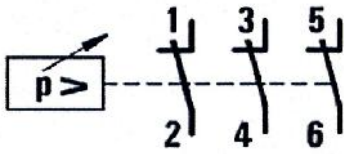
Technische Daten

Technische Daten MDR 5 nach EN 60947	
Bemessungsisolationsspannung U_i	500 V
Motorschaltvermögen (AC 3) $U_e=240$ V (1~)	2,5 kW
Motorschaltvermögen (AC 3) $U_e=230$ V (3~)	4,0 kW
Motorschaltvermögen (AC 3) $U_e=400$ V (3~)	5,5 kW
Motorschaltvermögen (AC 3) $U_e=500$ V (1~)	4,0 kW
Schaltstücklebensdauer (AC 3) Schaltspiele	$> 1 \times 10^5$
Mechanische Lebensdauer Schaltspiele	$> 5 \times 10^5$
Max. Schalthäufigkeit elektrisch Schaltspiele/h	120
Max. Schalthäufigkeit mechanisch Schaltspiele/h	600
Bemessungsbetriebsstrom I_n	25 A

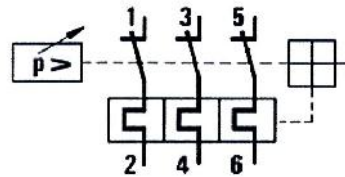
Technische Daten MDR 5 nach EN 60947	
Berstdruck Pz	> 40 bar
Zul. Medientemperatur Luft	- 5...+ 80 °C
Zul. Medientemperatur Wasser	+ 80 °C
Schutzart nach EN 60529	IP 54 / IP 65
Anschlussquerschnitte 1 ... feindrähtig 1 x / 2 x	2,5 / 2,5mm ²
Anschlussquerschnitte 1 ... eindrähtig 1 x / 2 x	4 / 4mm ²

Medienbeständigkeit MDR 5	
Acetylen, Benzin, Butan, Diesel, Erdgas, Erdöl, Ethylenglycol, Glycerol, Heizöl, Harn (Urin), Kohlendioxid, Kohlensäure, Luft, Mineralöle, Pflanzenöl, Propan, Silikonöl, Stickstoff, Synthetische Öle, Wasser, Wasser destilliert, Wasserstoff, Meerwasser, Wasserdampf	beständig

Schaltbilder

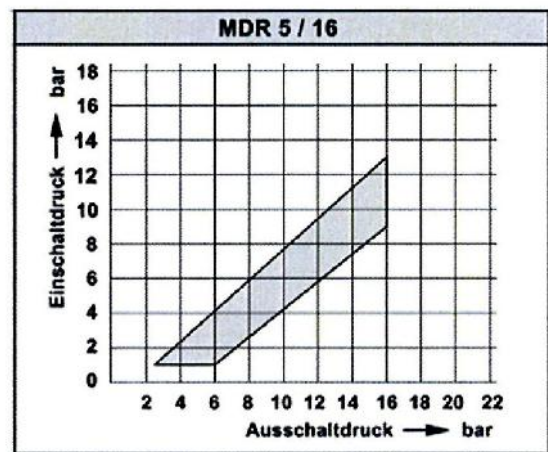
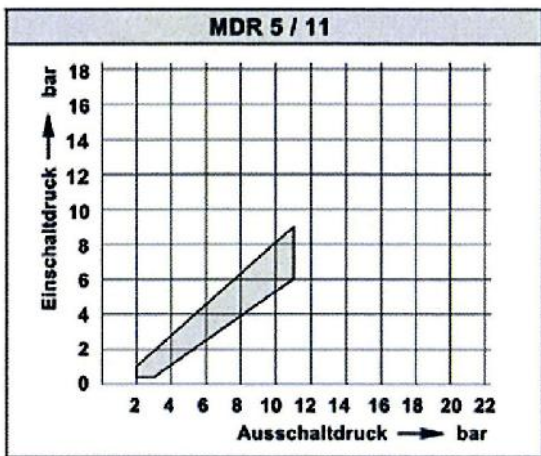


MDR 5

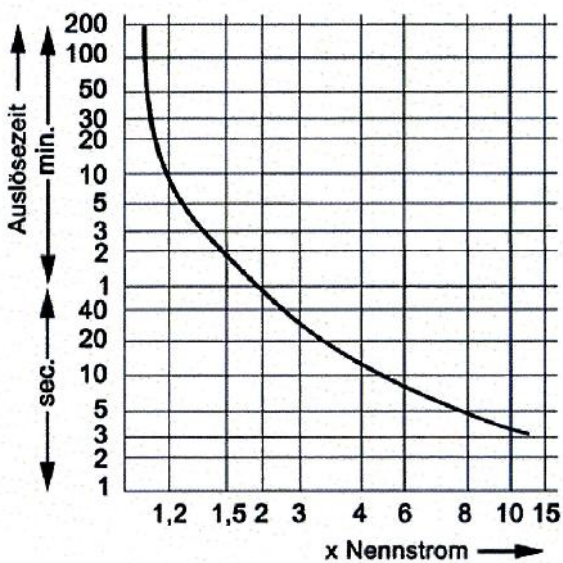


MDR 5K-R5

Druckdiagramme



Auslösekennlinie R5 (Mittelwerte)



Druckschalter

Artikel Nr. MDR 5/11 bis MDR 5/16 K



EV 5



R 5/7



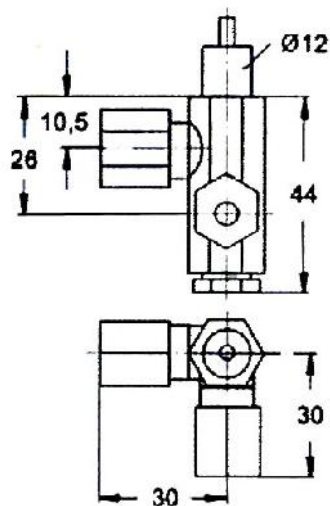
R 5/10,3



H 5-K

Zubehör

Artikel Nr.	Ident Nr.	Beschreibung	Gewicht in g
EV 5	103061	Entlastungsventil	30,0
R 5/2,4	103062	Motorschutzrelais (Überstromrelais) 1,50 - 2,45 A	150,0
R 5/4,2	103063	Motorschutzrelais (Überstromrelais) 2,40 - 4,20 A	150,0
R 5/7	103064	Motorschutzrelais (Überstromrelais) 4,00 - 7,00 A	150,0
R 5/10,3	103065	Motorschutzrelais (Überstromrelais) 6,10 - 10,3 A	150,0
R 5/14	103066	Motorschutzrelais (Überstromrelais) 9,00 - 14,0 A	150,0
R 5/18	103067	Motorschutzrelais (Überstromrelais) 11,0 - 18,0 A	150,0
M 500	103068	Membrane	-
H 5-K	103069	Haube mit Ein-/Aus-Schalter	150,0
H 5	103070	Haube ohne Ein-/Aus-Schalter	130,0



EV 5