

Typ »drukodrain plus«

Niveaugesteuerter Kondensatableiter in kompakter Bauweise für höchste Betriebssicherheit.

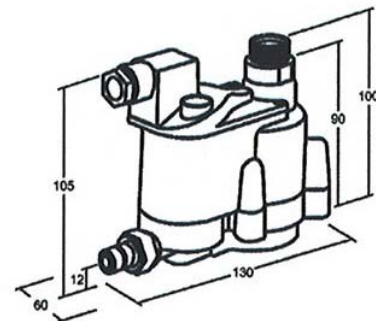
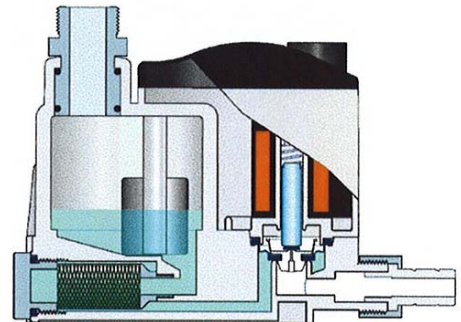
Das aus dem Druckluftsystem abgeschiedene Kondensat (Zyklon, Kessel, Trockner, Filter) gelangt in den integrierten Sammelbehälter. Dort wird der Kondensatpegel permanent überwacht.

Erreicht das Kondensat den Maximumpunkt, öffnet das Pilotventil. Durch den Systemdruck wird das Kondensat in die Auslaufleitung gedrückt. Ist der Minimumpunkt erreicht, schließt das Pilotventil. Ein kleiner Rest des Kondensats bleibt im Ableiter, um Druckverluste zu vermeiden

Vorteile des »drukodrain plus«:

- kein Druckverlust
- Schutz der Membrane durch integrierten Becherfilter
- Testschalter für manuellen Anlass
- Auto-Reset-Funktion
- geeignet für alle Kondensatarten

Anschlussleistung Kompressor: 10m³/min
Anschlussleistung Trockner: 20m³/min
Anschlussleistung Filter: 100m³/min
Spannung: 230 VAC / 50Hz
Arbeitstemperatur: +1 °C bis +60 °C
Gewicht: 350 g
Anschlussgewinde: Eingang 1/2" außen
Ausgang Schlauchtülle 10 mm innen



Kondensatableiter »drukodrain plus«

Artikel Nr.

Ident Nr.

Betriebsdruck

KA 20

101626

0,2 bis 16 bar

⇒ Folgende Spannungen auf Anfrage: 24 VDC, 24 VAC DC, 24 VAC / 50 Hz, 110 VAC / 50 Hz, 115 V / 50 Hz