

Ersatzteilliste für Pneustar

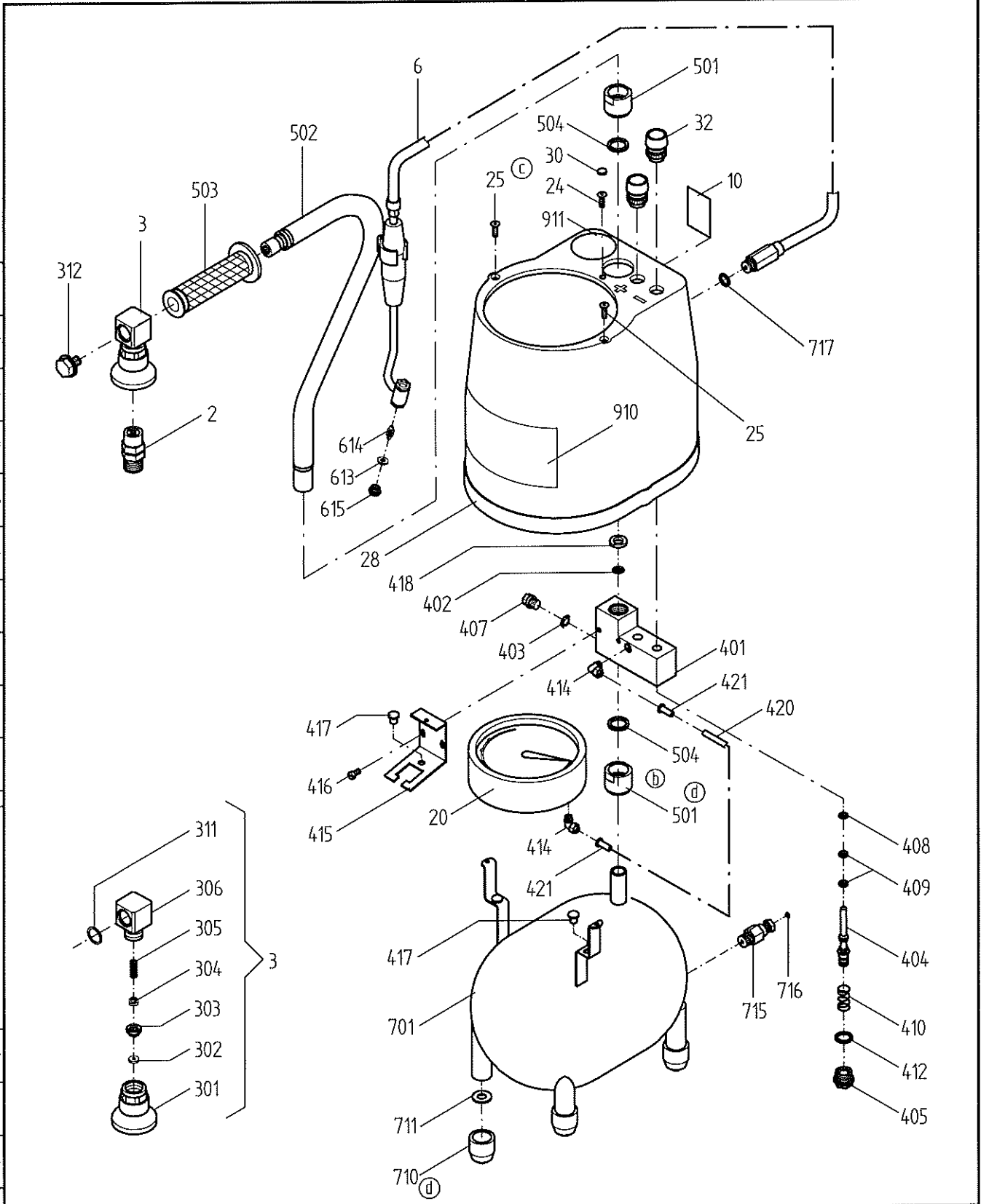


POS-NR	BESTELL-NR	MENGE	MAE	BEZEICHNUNG
2	751911	1	STK	Füllventil
3	751910	1	STK	FÜLLAUTOMAT OBERTEIL KPL.
4	2519004	1	STK	Ventil kompl.
6	25070061	1	STK	Füllstecker kpl.
10	2518010	1	STK	Typenschild f.Pneustar
20	750707	1	STK	MANOMETER D 160 PNEUSTAR
21	751157	1	STK	Manometerglas
24	2518024	1	STK	Senkschraube
25	701719	2	STK	Senkschraube m.Innensechs
28	2518028	1	STK	Abdeckhaube A. Polyamid 6
30	2509018	1	STK	Blei-Plombe Pneurex
32	711753	2	STK	DRUCKKNOPF ROT
301	2518301	1	STK	Trichter, Füllautomat
302	2518302	1	STK	Dichtring
303	2518303	1	STK	Ventilsitz
304	2518304	1	STK	Ventilplatte
305	2518305	1	STK	Druckfeder
306	2518306	1	STK	Schwenkkörper, Füllautomat
311	706809	2	STK	Dichtring Cu R 3/8"
312	700089	1	STK	Sechskantschraube mit
401	2519401	1	STK	Ventilkörper Pneustar 4
402	2509004	1	STK	Sieb - Messinggewebe
403	703700	1	STK	Dichtring Al R 1/8 "
404	2519404	2	STK	Füllventilstößel
405	2519405	2	STK	Ventilsitz
407	705500	1	STK	Verschlußschraube R 1/8"
408	707603	2	STK	O-Ring 7 x 1,5
409	707602	4	STK	O-Ring 6 x 2
410	2519408	2	STK	Feder-Kegel Nr.181
412	707684	2	STK	O-Ring 15 x 2
414	752003	2	STK	Ermetoverschraubung
415	25070191	1	STK	Anschlag Pneustar
416	702000	2	STK	Zylinderschr.mit Schlitz
417	708800	3	STK	GUMMIAUFLAGE AUS NR/SBR
418	707949	1	STK	O-Ring 12 x 3,5
420	757000	0,27	MTR	Kunststoffrohr PA11
421	706590	2	STK	HÜLSE VSH 6 X 1,0 PA
501	2518501	2	STK	Mutter G 1/2" verzinkt
502	2519005	1	STK	Tragbügel kpl.Pneustar 3
503	708041	1	STK	FESTGRIFF
504	707614	2	STK	O-Ring 18 x 2,5 mm
601	2518017	1	STK	Verlängerungstülle
609	90013	1	STK	Tankstellenstecker
613	9001301	2	STK	Gummidichtung
614	9001311	1	STK	Entlüfter
615	9001321	2	STK	Gewinding
701	25070071	1	STK	Druckluftbehälter 5l
710	708808	4	STK	GUMMIFUß AUS FORM VF 5255
711	703412	4	STK	Unterlegscheibe verzinkt
715	751402	1	STK	Ablassventil Pneustar
717	706902	1	STK	Dichtring Cu R 1/4"
910	708680	1	STK	BLITZ AUFKLEBER,80X200 mm
911	880518	1	STK	AUFKLEBER D= 50 ACHTUNG!

Die grau hinterlegten Pos.-Nr. können auch beim Mahle Airfix verbaut werden.

Diese Zeichnung darf nur zu den Zwecken benutzt werden, wozu sie dem Empfänger anvertraut ist, sie darf weder ververvielfältigt noch Dritten Personen, insbesondere Konkurrenzfirmen ohne unsere Erlaubnis mitgeteilt oder zugänglich gemacht werden.

Genauigkeit	Toleranz	H7		H8		H9		H10		H11		H12	
		über 0,1	0,1 bis 0,2	0,2 bis 0,3	0,3 bis 0,5	0,5 bis 0,8	0,8 bis 1,2	1,2 bis 2	2 bis 3	3 bis 5	5 bis 8	8 bis 12	12 bis 20
Oberflächenbehandlung	Beschichtung	Zn		Zn-Ni		Zn-Cr		Zn-Cr-Ni		Zn-Cr-Ni-P		Zn-Cr-Ni-P-Cu	
		über 0,1	0,1 bis 0,2	0,2 bis 0,3	0,3 bis 0,5	0,5 bis 0,8	0,8 bis 1,2	1,2 bis 2	2 bis 3	3 bis 5	5 bis 8	8 bis 12	12 bis 20



Werkstoff / Halbzeug / Öl							
Zweiknopfbedienung							
Inland- + Exportausführ.							
Modell Nr. / Werkzeug Nr.							
BlitzRotary GmbH		Maßstab		Datum		Name	
78199 Bräunlingen		/		25.11.98		KUESTER	
Oberflächenbehandlung		Die Maße werden besonders geprüft		Benennung		Zeichn.Nr.	
		Ersatz für		Reifenfüllm. Pneustar 2		2518	

d	Pos. 406 entf. jetzt Pos. 501 2x ; Pos. 26 entf. ; 1x Pos. 717 entf.	09.03.00	S.Hirth
c	Pos. 25 jetzt nur noch 2x drin ; Pos. 24 neu dazu	08.03.00	S.Hirth
b	Pos. 406 geändert	23.11.99	Kuster
a	überarbeitet	15.4.98	Steger